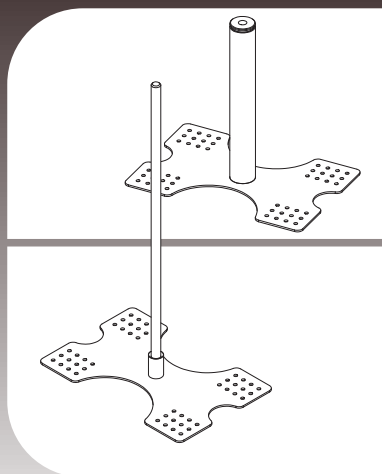


TigaSAFE

DACHSICHERHEITSSYSTEME



MONTAGEANLEITUNG



TS ES 300-1000 T

Montage auf TRAPEZBLECH

TS ZS 300-1000 T

Montage auf TRAPEZBLECH

TigaTech GmbH

Wichtige Montagehinweise

Die Anschlagrichtungen dürfen nur durch qualifiziertes Personal oder qualifizierte Unternehmen montiert werden.

Die mitgelieferten Laschen (Ösen), sind unmittelbar nach der Montage einer Stütze ordnungsgemäß darauf zu montieren! Von der Stütze geht sonst erhebliche Verletzungsgefahr aus. Sobald eine Lasche (Öse) ordnungsgemäß auf der Stütze angebracht wurde, ist diese zur Sicherung bei der Montage weiterer Anschlagrichtungen zu verwenden!

Die Montage muss angemessen überprüft werden, z.B. durch Berechnung und Prüfung.

Es dürfen ausschließlich die vom Hersteller beigelegten Befestigungsmittel verwendet werden.

Die Eignung des Materials der Befestigungselemente muss gegeben sein.

Vor der Montage ist der Montageuntergrund unbedingt auf seine Eignung für die Montage zu überprüfen und vom Monteur sicherzustellen, dass dieser den Belastungen standhält. Bei Bedenken oder fehlender Kenntnis, ob der Montageuntergrund den Belastungsanforderungen entspricht, dürfen TigaSafe-Produkte nicht montiert oder verwendet werden und ist im Zweifel ein Statiker beizuziehen.

Wenn die Kennzeichnung der Anschlagrichtung nach der Montage nicht mehr zugänglich ist, ist eine zusätzliche Kennzeichnung in der Nähe der Anschlagrichtung empfehlenswert.

Bei Anschlagrichtungen Typ A

Die Auslenkung der Anschlagrichtung und der Verschiebung des Anschlagpunktes entspricht der Stützenhöhe.

Bei Anschlagrichtungen Typ C

1. Der minimale Montageabstand zwischen den TigaSafe-Anschlagpunkten bei der Verwendung als Seilsystem beträgt 3 m. Der maximale Montageabstand zwischen den Anschlagpunkten beträgt 7 m.
2. Warnung, Vorsicht! Die Anschlagrichtungen Typ C müssen so montiert sein, dass die Führung durch ihre Auslenkung bei einem Aufgangvorgang nicht in Kontakt mit einer scharfen Kante oder irgendwelchen anderen Gegenständen gerät, die die Führung beschädigen können.
3. Der maximale Winkel, mit dem die Führung in Zwischenbefestigungen oder Eckverankerungen eintreten oder austreten kann, beträgt 10 Grad.
4. Mindestbruchfestigkeit der flexiblen Führung beträgt 36 kN.
5. Es ist keine Verwendung von Höhensicherungsgeräten vorgesehen.
6. Es dürfen ausschließlich Verbindungselemente der Klasse B oder Klasse T gemäß EN 362(2008) verwendet werden.
7. Der Benutzer muss jederzeit über die geeignete Ausrüstung mit dem Typ C-System verbunden sein. Wenn eine Eck- oder Zwischenverankerung passiert werden soll, muss der Benutzer sich durch eine redundante (nicht überfahrbare System) Sicherung mit dem Typ C-System verbinden, bevor die ursprüngliche Sicherung entfernt werden darf.
8. Im Falle, dass das Sicherheitssystem beansprucht wird, verbiegt sich beim Fangstoßabsorber FSA der Fallindikator bzw. er springt heraus, sodass die Beanspruchung des TigaSafe-Fangstoßabsorbers sofort erkennbar ist. Beim Fangstoßabsorber FSA I, Kraftabsorber und FSA I mit Kraftabsorber, wird die laut Montageanleitung TigaSAFE Seilsystem vorhandene Schlaufe im Falle einer Beanspruchung eingezogen.
9. Die Auslenkung der Einzelanschlagpunkte beträgt abhängig von der Stützenhöhe und der Umlegung der einzelnen Stützen mindestens 300 mm, maximal 1000 mm. Bei der Verwendung von TigaSafe-Seilsystemen kann die Seilaußenlenkung bis zu 4 m betragen. Es ist daher unbedingt vor jeder Benützung sicherzustellen, dass der Freiraum unterhalb des Benutzers ausreichend und ein Aufprall auf den Boden, hervorstehende Gebäudekanten oder -teile oder sonstige unterhalb des Arbeitsbereiches befindliche Gegenstände und Hindernisse ausgeschlossen ist. Beachten Sie, dass die tatsächliche Auffangstrecke abhängig von der Körpergröße des Benutzers, der Verschiebung des Auffanggurtens am Körper, der Seildehnung und der Auslenkung der Anschlagpunkte variieren kann und daher ein ausreichender zusätzlicher Sicherheitsabstand bestehen und berücksichtigt werden muss. Treffen Sie daher auch entsprechende Sicherheitsvorkehrungen.

Diese Montageanleitung und die angegebenen Arbeitsschritte sind unbedingt zu befolgen!
Die Sicherheitsbestimmungen und allgemeinen Richtlinien müssen vor der Montage der Anschlagpunkte bzw. des Seilsystems unbedingt genau gelesen und befolgt werden.



Die zu befolgenden Anweisungen sind schematisch dargestellt und schriftlich erläutert.

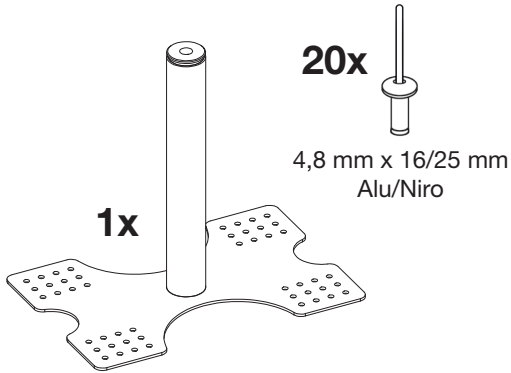
Bei Unklarheiten wenden Sie sich bitte an unsere technische Abteilung:

TigaTech

Derndorferberg 2, 4501 Neuhofen/Krems, Austria, Tel. +43 7227 21600, Mail: office@tigatech.at

TS ES und ZS 300-1000 T (TRAPEZBLECH)

1A) Inhalte Eckstütze



1x

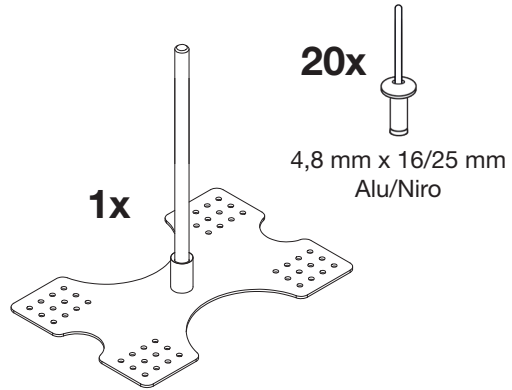
1x Butylon Klebeband
beidseitig klebend
(Breite: 20 mm,
Länge: 500 mm)

20x



4,8 mm x 16/25 mm
Alu/Niro

1B) Inhalte Zwischenstütze



1x

1x Butylon Klebeband
beidseitig klebend
(Breite: 20 mm,
Länge: 500 mm)

20x



4,8 mm x 16/25 mm
Alu/Niro

2) Benötigtes Werkzeug



Ø 5 mm



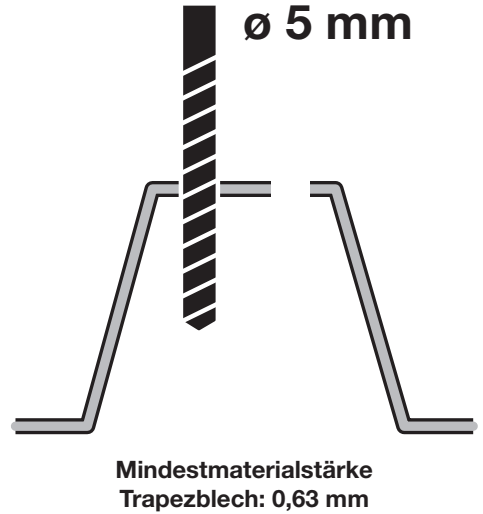
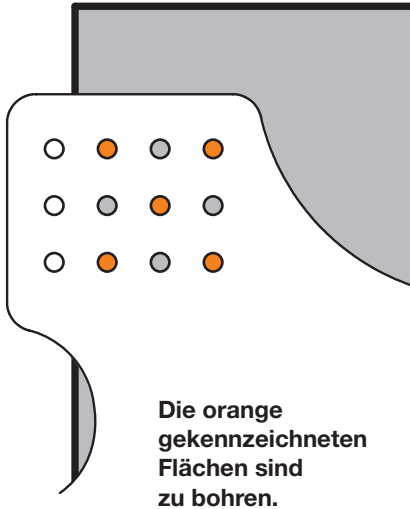
Akkuschrauber



Nietenzange

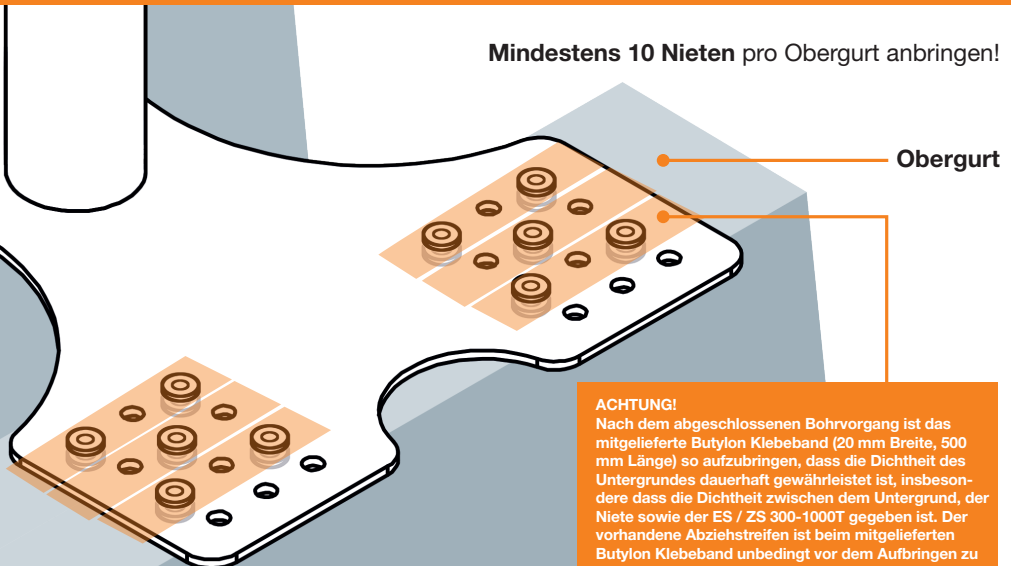
TS ES und ZS 300-1000 T (TRAPEZBLECH)

3) Anzeichnen und Bohren



4) Nieten

Mindestens 10 Nieten pro Obergurt anbringen!



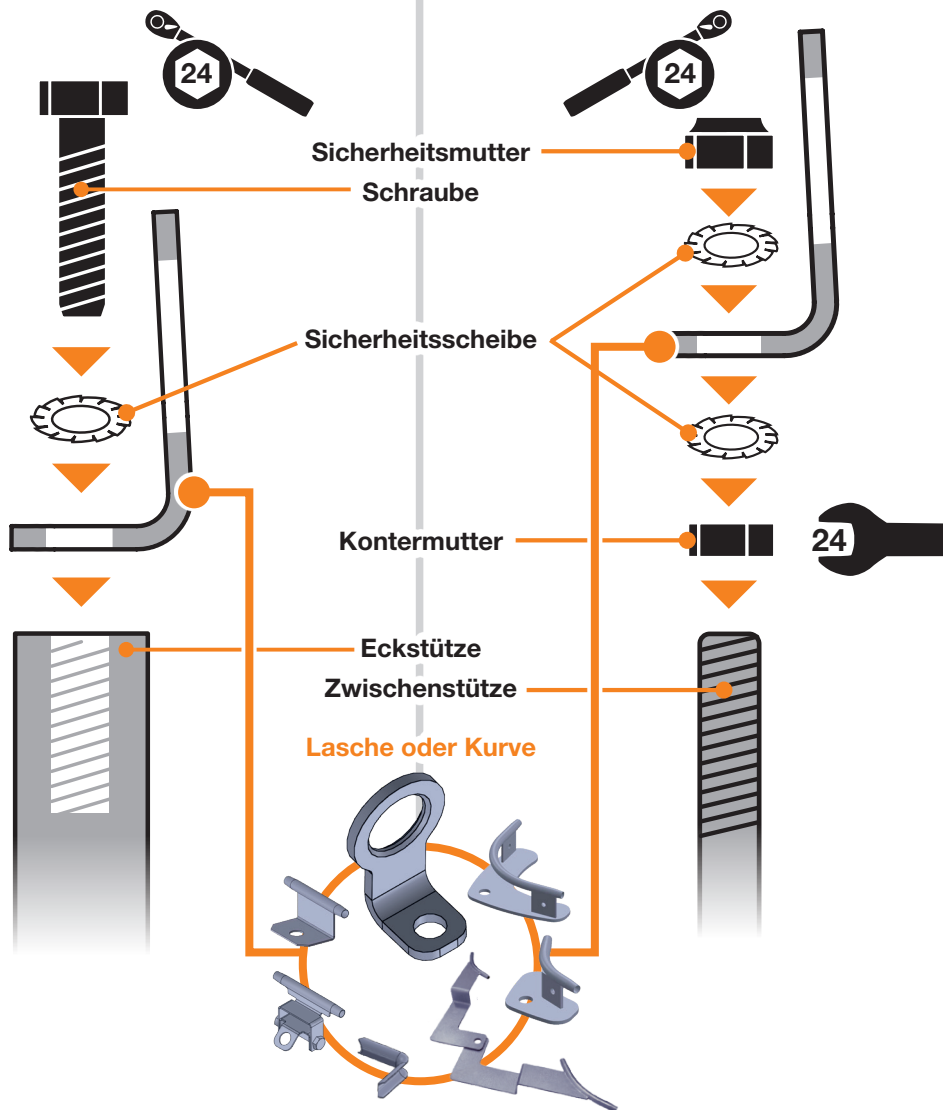
ACHTUNG!

Nach dem abgeschlossenen Bohrvorgang ist das mitgelieferte Butylon Klebeband (20 mm Breite, 500 mm Länge) so aufzubringen, dass die Dichtheit des Untergrundes dauerhaft gewährleistet ist, insbesondere dass die Dichtheit zwischen dem Untergrund, der Niete sowie der ES / ZS 300-1000T gegeben ist. Der vorhandene Abziehstreifen ist beim mitgelieferten Butylon Klebeband unbedingt vor dem Aufbringen zu entfernen! Es wird ausdrücklich darauf hingewiesen, dass seitens TigaTech jegliche Haftung für die Dichtheit der Konstruktion auf der die angeführten Anschlagpunkte aufgebracht werden, abgelehnt wird.

Befestigung von Lasche, Kurven, Seilführungen oder Zwischenhalter auf ...

... Eckstütze (ES)

... Zwischenstütze (ZS)



! Für Gewindeschutz Kupferpaste oder Spray gegen Edelstahl-Kaltverschweißung verwenden. !

Schraube mit einem Drehmoment von 40 NM einschrauben. FERTIG!

 mind. **40 NM**

TigaSAFE

DACHSICHERHEITSSYSTEME

Wichtige Produkthinweise

Die Anschlagereinrichtung darf von maximal 2 Personen gleichzeitig benutzt werden.

Wenn die Anschlagereinrichtung als Teil eines Auffangsystems verwendet wird, muss der Benutzer mit einem Mittel ausgestattet sein, das die maximalen dynamischen Kräfte, die während eines Auffangvorgangs auf den Benutzer wirken, auf höchstens 6 kN begrenzt.

Die maximale(n) Kraft/Kräfte, die in der Praxis von der Anschlagereinrichtung in die bauliche Einrichtung eingeleitet werden kann/können, beträgt/betragen 12 kN. Die Anschlagereinrichtungen sind für eine Belastung in allen Richtungen parallel zum Bauwerk vorgesehen.

Bei jeder Montage eines TigaSafe Produktes ist ein **Montageprotokoll** nach ÖNORM 3417 (2016) zu erstellen.

Die Montagerichtlinien sowie die Sicherheitsbestimmungen sind unbedingt zu beachten!

>> Siehe Montageprotokoll auf www.tigatech.at

TigaTech GmbH

Derndorferberg 2, 4501 Neuhofen/Krems, Austria
Tel. +43 7227 21600, Mail: office@tigatech.at, www.tigatech.at